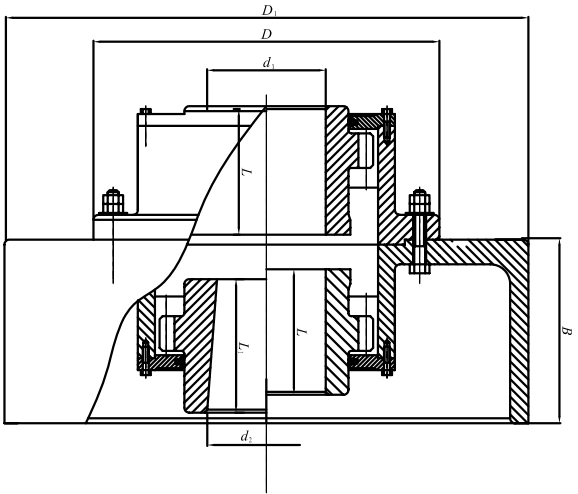
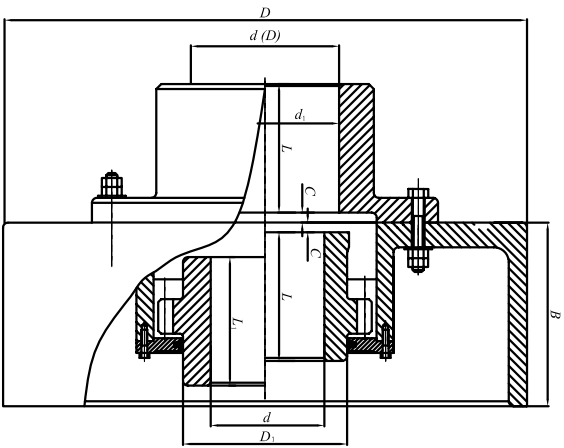


Mã hiệu	d min		d max		Kích thước		Mmax	Tốc độ	Môđun	Số răng	D	D1	D2	D3	L1	B	b	Khối lượng Kg	Mômen qt. Kg.m ²	
	CL1	CL2	di min	di max	di min	di max														
CL1	CLZ1	18	40	30	38	18	710	3780	2.5	30	170	110	55	140	55	34	12	7.8	0.12	
CL2	CLZ2	30	50	40	55	30	1400	3000	2.5	38	185	125	70	155	70	34	15	11.8	0.24	
CL3	CLZ3	40	60	40	55	40	3150	2400	3	40	220	150	90	185	65	40	20	21.7	0.44	
CL4	CLZ4	45	75	60	75	45	5600	2000	3	48	250	175	110	215	105	40	25	36.4	0.9	
CL5	CLZ5	50	90	80	95	50	8000	1680	3	56	290	200	130	245	115	50	25	51.9	1.75	
CL6	CLZ6	60	105	105	-	50	11800	1500	4	48	320	230	140	275	125	50	30	69.1	3	
CL7	CLZ7	65	120	100	120	65	19000	1270	4	56	350	260	170	305	140	50	35	96.3	5	
CL8	CLZ8	80	140	130	150	80	25600	1140	4	62	380	290	190	335	160	50	35	133.8	8.25	
CL9	CLZ9	90	160	160	-	90	30000	1000	6	46	430	330	210	380	165	50	35	156	10.25	
CL10	CLZ10	110	180	180	-	110	50000	650	6	56	490	390	260	440	180	50	40	237.2	20	
CL11	CLZ11	120	220	220	-	120	71000	750	8	48	545	445	300	495	200	60	45	364.4	37	
CL12	CLZ12	140	250	250	-	140	100000	660	8	54	590	490	360	540	240	60	50	575.83	50	
CL13	CLZ13	160	280	280	-	160	150000	600	10	48	680	555	380	620	260	70	60	752.4	115	
CL14	CLZ14	180	320	320	-	180	200000	540	10	54	730	610	430	670	280	70	65	934.9	170	
CL15	CLZ15	200	360	360	-	200	380	150000	480	10	58	780	660	480	720	320	70	70	1239.9	250
CL16	CLZ16	230	400	400	-	230	420	375000	425	12	56	900	755	510	830	350	90	75	1795.8	480
CL17	CLZ17	260	450	450	-	260	480	560000	380	12	64	1000	855	630	930	400	90	90	2644.4	900
CL18	CLZ18	300	500	500	-	300	530	750000	330	12	72	1200	950	710	1030	450	110	90	3560.4	1300
CL19	CLZ19	380	560	560	-	350	600	1000000	300	12	80	1250	1050	800	1150	485	110	100	4591	2275

THIEN TRUONG		TTI JSC	
C.N	Họ và tên	Ký T	
Th.kế			
K.Tra			
Duyệt			
TLTK			
Ngày			
KHỚP NỘI CL		Tỷ lệ: 1:5	Kh/lg:
		S/lg:	Tờ:
			Vật liệu



Mã hiệu	Mmax	Tốc độ (V/ph)	Đường kính trục vào và ra: d1, d2	Kích thước			D _o	D	B	d _đ	Mômen quán tính Kg-m ²	Khối lượng Kg	Sai lệch giới hạn		
				Y	L	J							ΔY	Δx	Δ
ZLL1	250	41000	16, 18, 19 20, 22, 24 25, 29 30, 32, (35), (38)	42	52	-	160	98	68	10	0,022	7	0,15	1	
ZLL2	630	3800	25, 28 40, 42, 45, 48, 50	62	82	-	200	124	85	15	0,063	12,6			
ZLL3	1600	3000	40, 42, 45, 48, 50 55, 56 60, (63), (65), (70)	112	142	84	250	166	105	20	0,24	30,4			0,3
ZLL4	4000	2400	50, 55, 56 60, 63, 65, 70, 71, 75 80, 85, 90, 95	112	142	84	300	214	132		0,65	52,4		3	
ZLL5	6300	1900	60, 63, 65, 70, 71, 75 80, 85, 90, 95	142	172	107	400	240	168	30	1,03	81,3			0,2
ZLL6	10000	1500	70, 71, 75 80, 85, 90, 95 100, 110, (120) 80, 85, 90, 95	142	172	107	500	280	210		4,4	139,8		5	
ZLL7	16000	1200	100, 110, 120, 125 130	172	212	132	630	330	265	35	12,8	257			



TT	Y			Z			Mmax	Tốc độ	m	Z	Kích thước												Khối lượng	Mômen n
	dmin	dmax	dtrun	d1max	d1min	d1max					D	D1	D2	L1	L	C	1	L1	2	h				
1	18	40	18	60	30	38	710	3780	2,5	30	200	110	55	150,5	95	2,5	55	50-110	55-85	20,2	0,38			
2	30	50	30	70	40	65	1400	3000	2,5	38	200	125	70	167,5	95	2,5	70	70-110	80-105	19,4	0,42			
3	30	50	40	90	40	70	1400	3000	2,5	38	300	125	70	217,5	145	2,5	70	70-110	80-105	27,6	1,28			
4	40	60	40	90	50	70	3150	2400	3	40	300	150	90	230,5	145	2,5	85	70-110	80-105	39	1,8			
5	40	60	45	100	60	90	3150	2400	3	40	400	150	90	270,5	185	2,5	85	85-130	105-130	67	5,2			
6	45	75	45	100	60	90	5600	2000	3	48	300	175	110	254,5	145	2,5	105	105-130	105-130	54	5,4			
7	45	75	50	120	70	110	5600	2000	3	48	400	175	110	294,5	185	2,5	105	105-165	105-165	72	6,7			
8	50	90	50	120	80	110	8000	1680	3	56	400	200	130	305,5	185	5	115	115-165	130-165	109	8,53			
9	50	90	50	120	60	130	8000	1680	3	56	500	200	130	325,5	205	5	115	115-200	105-200	138	16,3			
10	50	90	60	150	90	160	8000	1680	3	56	600	200	130	330,5	210	5	115	115-200	135-200	178	35			
11	65	120	65	150	90	160	19000	1270	4	56	600	200	170	381,5	250	5	165	165-240	165-240	218	35			

THIEN TRUONG		TTI JSC		Họ và tên		Ký T	
C.N		Th.kế		K.Tra		Duyệt	
TLTK		Ngày		KHỚP NỘI LIỀN		KHỚP NỘI LIỀN BÁNH PHANH	
Tỷ lệ: 1:5		Kn/g:		S/g:		Tờ:	
Vật liệu							